

# SOL PDC

Bollitore solare con doppio serpentino spiroidale fisso  
Solar calorifier with double fixed spiral coil



SOL PDC 300÷500



I prodotti della serie SOL PDC sono bollitori per la produzione e l'accumulo di acqua calda sanitaria. Lo sviluppo degli scambiatori assicura una elevata resa termica rendendo il bollitore SOL PDC particolarmente adatto per la produzione di acqua calda sanitaria. Infatti, l'elevata potenzialità garantisce la completa copertura di richiesta di acqua anche nei periodi critici di punta. Il doppio scambiatore permette di utilizzare due fonti di energia alternativa.

Lo scambiatore superiore, caratterizzato da una superficie di scambio elevata e da un diametro del tubo maggiore rispetto a qualsiasi altro per pari capacità, è studiato per ottenere le massime prestazioni con calore di integrazione fornito da una pompa di calore. Infatti, le caratteristiche tipiche della pompa di calore sono:

- una temperatura minore di quella di una caldaia;
- un maggior volume di acqua in transito derivante dal minor salto di temperatura ( $\Delta T$ );
- disponibilità di prevalenza utile modesta, considerata la perdita di carico del condensatore.

Infine, è disponibile un attacco per una eventuale resistenza elettrica.



The SOL PDC series products are storage cylinders for the production and storage of domestic hot water. The layout of the heat exchangers ensures high heat output, making the SOL PDC storage tank ideal for domestic hot water production.

Indeed, the high output means hot water demand is completely satisfied even at critical peak times.

The double heat exchanger allows two sources of alternative energy to be used.

The top heat exchanger, featuring a high heat exchange area and a higher tube diameter than any other model of the same capacity, is designed to ensure maximum performance, with supplementary heat provided by a heat pump. The typical features of heat pumps are:

- lower temperatures than boilers;
- higher water volume in transit due to lower temperature head ( $\Delta T$ );
- moderate pressure head, considering the pressure drop of the condenser.

Finally, a fitting is available for an optional electric heater.

**Tutti i serbatoi coibentati rispettano i requisiti richiesti dalle direttive 2009/125/CE e 2010/30/UE sull'efficienza energetica.**

**All the insulated tanks, comply with the directive 2009/125/CE and 2010/30/UE about energy efficiency.**

## CARATTERISTICHE TECNICHE TECHNICAL FEATURES

<b>Costruzione accumulo</b> <i>Storage tank construction</i>	Acciaio al carbonio di elevata qualità <i>High quality carbon steel</i>
<b>Trattamento interno</b> <i>Inside treatment</i>	Vetrificazione, idoneo per acqua uso alimentare secondo le direttive CE, D.M. 174 <i>Vitrification suitable for drinking water in accordance with EC directives</i>
<b>Isolamento</b> <i>Insulated</i>	Poliuretano rigido iniettato, 300÷500 lt. spessore 50 mm <i>Injected rigid polyurethane, 300÷500 lt. 50 mm thick</i>
<b>Rivestimento esterno</b> <i>Outside covering</i>	PVC accoppiato <i>Laminated PVC</i>
<b>Accumulo</b> <i>Storage tank</i>	Pmax 10 bar - Tmax 99°C
<b>Scambiatore</b> <i>Heat exchanger</i>	Pmax 12 bar - Tmax 110°C
<b>Accessori di serie</b> <i>Standard accessories</i>	Anodo di magnesio <i>Magnesium anode</i>
<b>Garanzia</b> <i>Warranty</i>	5 anni <i>5 years</i>

## SOL PDC

### VETRIFICAZIONE VITRIFICATION

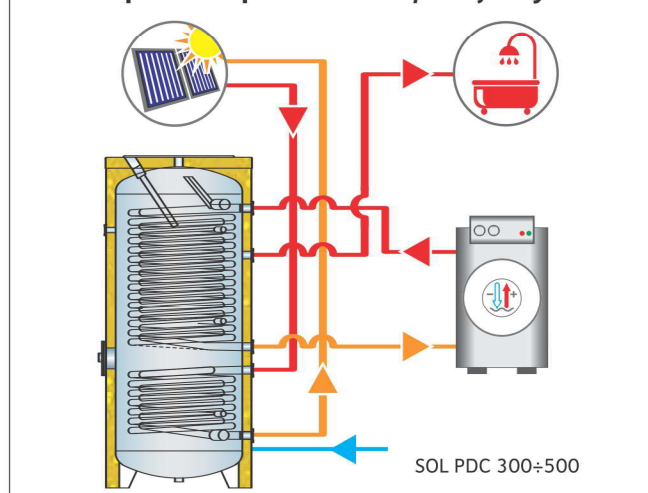
Isolamento rigido spessore 50 mm

*Rigid insulation 50 mm thick*

	Codice Code	€	Classe Energetica ErP
300	SOLPDC0300		C
500	SOLPDC0500		C

Listino prezzi accessori e ricambi a pagina 92  
*Accessories and spare parts price list available at page 92*

## Esempio di impianto Example of a system



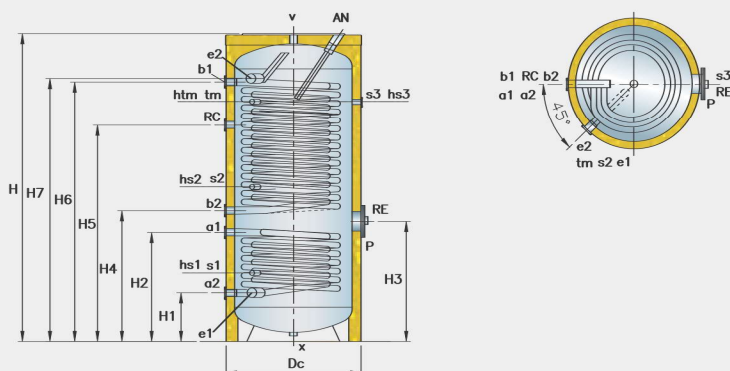
Prodotti conformi alla direttiva 2014/68/UE PED (Art.4 Par.3)  
*Products complying with the directive 2014/68/UE PED (Art.4 Par.3)*

Uso: Acqua calda sanitaria  
Use: Domestic hot water

Abbinabile con:  
Combined with:



### Disegno tecnico *Technical drawing*



<b>e1</b>	Entrata acqua fredda <i>Cold water inlet</i>
<b>e2</b>	Uscita acqua calda <i>Hot water outlet</i>
<b>tm</b>	Attacco per termostato <i>Thermostat</i>
<b>v</b>	Manicotto fondo superiore <i>Vent</i>
<b>P</b>	Ispezione ø 110/180 <i>Inspection opening</i>
<b>AN</b>	Anodo <i>Anode</i>
<b>RC</b>	Ricircolo <i>Recirculation</i>
<b>RE</b>	Attacco per res. elettrica su ispezione <i>Electric heater</i>
<b>x</b>	Scarico <i>Drain</i>
<b>s</b>	Sonda <i>Probe</i>
<b>b1-b2</b>	Ingresso / uscita scambiatore superiore <i>Inlet/Outlet upper heat exchanger</i>
<b>a1-a2</b>	Ingresso / uscita scambiatore inferiore <i>Inlet/Outlet lower heat exchanger</i>

### CONNESSIONI *CONNECTIONS*

lt	CONNESSIONI <i>CONNECTIONS</i>										
	a1-a2	b1-b2	e1-e2	RE	AN	s1-s2-s3	tm	RC	P	v	x
<b>300</b>	G1"-F	G1"-F	G1"-F	G1"1/2-F	G1"1/4-F	G1/2"-F	G1/2"-F	G3/4"-F	øe 180-øi 110	G1"-F	G1"-F
<b>500</b>	G1"-F	G1"-F	G1"1/2-F	G1"1/2-F	G1"1/4-F	G1/2"-F	G1/2"-F	G1"-F	øe 180-øi 110	G1"-F	G1"-F

### DIMENSIONALE *SIZES* (mm)

lt	DIMENSIONALE <i>SIZES</i> (mm)										Peso <i>Weight</i> (Kg)			
	Dc	H	H1	H2	H3	H4	H5	H6	H7	Sonde <i>Probes</i>				
										hs1	hs2	hs3	htm	
<b>300</b>	660	1420	215	455	515	580	1005	1155	1185	325	695	1070	1170	148
<b>500</b>	750	1720	270	605	665	725	1205	1445	1475	380	860	1335	1455	230

### PRESTAZIONI *PERFORMANCE*

lt	PRESTAZIONI <i>PERFORMANCE</i>						
	m <sup>2</sup>	m <sup>2</sup>	KW	l/h	min <sup>(2)</sup>	l/h <sup>(3)</sup>	l/10' <sup>(3)</sup>
<b>300</b>	1.20	2.70	39	6708	27	1300	338
<b>500</b>	1.80	4.40	62	10664	17	2066	544

(1) Potenza termica dello scambiatore calcolata ipotizzando una temperatura di ingresso/uscita circuito primario di 55/50°C e di ingresso sanitario di 12°C.  
(2) Tempo necessario per innalzare la temperatura dell'acqua in ingresso sanitario, 15°C, alla temperatura di accumulo pari a 45°C.

(3) Quantità di acqua calda sanitaria disponibile alla temperatura di utilizzo di 45°C in continuo o nei primi 10 minuti.

(1) Heat exchanger output calculated assuming a primary circuit inlet/outlet temperature of 55/50°C and a DHW inlet temperature of 12°C.

(2) Time needed to increase the domestic water inlet temperature, 15°C, to the storage temperature of 45°C.

(3) Quantity of domestic hot water available at a delivery temperature of 45°C, continuously or in the first 10 minutes.



Capacità accumulo (lt.)  
*Storage tank capacity (lt.)*



Potenza di scambio (Kw)  
*Heat exchanger power (Kw)*



Portata ACS (l/h)  
*DHW flow-rate (l/h)*



Superficie scambiatore (m<sup>2</sup>) - inferiore  
*Heat exchanger surface (m<sup>2</sup>) - bottom*



Portata primario (l/h)  
*Primary flow-rate (l/h)*



Portata acqua calda sanitaria (l/10')  
*DHW flow-rate in the first 10 min (l/10')*



Superficie scambiatore (m<sup>2</sup>) - superiore  
*Heat exchanger surface (m<sup>2</sup>) - top*



Tempo di messa a regime (min.)  
*Time to reach temperature (min.)*