



NS1

Bollitore solare con UNO scambiatore estraibile

Solar storage tank with ONE removable heat exchanger



I prodotti della serie NS1 sono bollitori per la produzione e l'accumulo di acqua calda sanitaria. Lo scambiatore di calore è a fascio tubiero estraibile, con tubi in acciaio inossidabile mandrinati su piastra in acciaio trattata VITROFLEX. La potenzialità di scambio è la maggiore nella loro categoria e li rendono il compromesso ideale fra potenza installata e volume d'acqua calda accumulato, sono ideali per impianti sanitari ove il prelievo di acqua calda raggiunge punte di richiesta elevate (centri sportivi, ospedali, piscine, impianti civili centralizzati...).



The NS1 series products are storage tanks for the production and storage of domestic hot water. The heat exchanger used is removable U-shaped tube bundles, made from stainless steel tubes expanded onto steel plates with VITROFLEX treatment. These stand out for their high heat exchange capacity with low pressure drop. These storage tanks represent the best compromise between installed power and volume of hot water stored, making them ideal for connection to domestic hot water systems where delivery of hot water has very high peaks (sports centres, hospitals, swimming pools, centralised residential systems, etc.).

Tutti i serbatoi coibentati rispettano i requisiti richiesti dalle direttive 2009/125/CE e 2010/30/UE sull'efficienza energetica
All the insulated tanks, comply with the directive 2009/125/CE and 2010/30UE about energy efficiency

CARATTERISTICHE TECNICHE TECHNICAL FEATURES

Costruzione accumulo <i>Storage tank construction</i>	Acciaio al carbonio di elevata qualità <i>High quality carbon steel</i>
Trattamento interno <i>Inside treatment</i>	Trattamento anticorrosivo VITROFLEX idoneo per acqua uso alimentare secondo le direttive CE, D.M. 174 <i>VITROFLEX corrosion-proofing suitable for drinking water in accordance with EC directives</i>
Isolamento rimovibile <i>Removable insulation</i>	ECOFIRE, 200÷1000 lt. spessore 100 mm <i>ECOFIRE, 200÷1000 lt. 100 mm thick</i>
Rivestimento esterno <i>Outside covering</i>	PVC accoppiato <i>Laminated PVC</i>
Accumulo <i>Storage tank</i>	Pmax 8 bar - Tmax 90°C
Scambiatore <i>Heat exchanger</i>	Pmax 12 bar - Tmax 110°C Estraibile acciaio inox <i>Removable stainless steel</i>
Accessori di serie <i>Standard accessories</i>	Anodo/i di magnesio con tester di controllo - Gruppo di scarico <i>Magnesium anode/anodes with tester - Drain assembly</i>
Garanzia <i>Warranty</i>	5 anni <i>5 years</i>

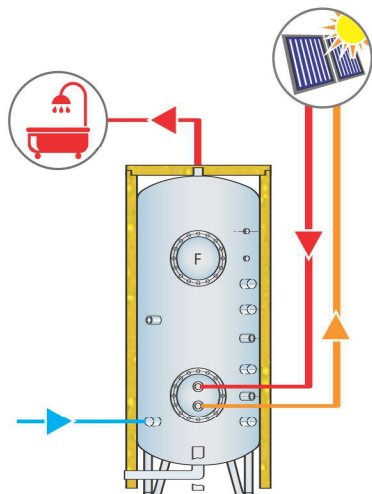
Flangia superiore cieca predisposta per l'inserimento di uno scambiatore aggiuntivo

Uso: acqua calda sanitaria
Use: domestic hot water

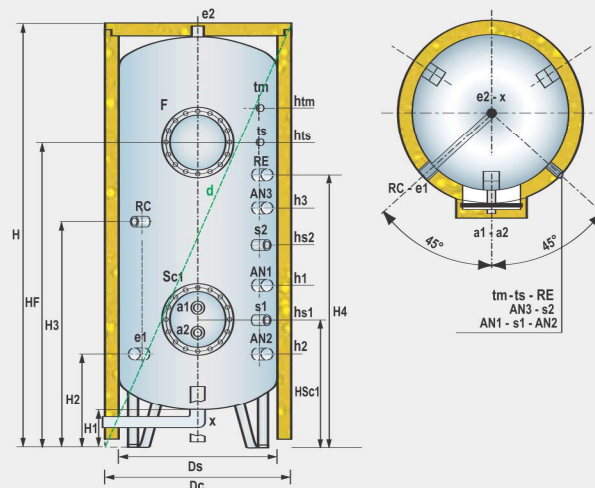
Abbinabile con:
Combined with:



Esempio di impianto Example of a system



Disegno tecnico Technical drawing



a1	Entrata circuito primario Primary circuit inlet	AN1÷AN3	Anodo Anode	tm	Attacco sonda temperatura Temperature probe fitting
a2	Uscita circuito primario Primary circuit outlet	RE	Attacco resistenza elettrica Electric heater fitting	RC	Ricircolo Recirculation
e1	Entrata acqua sanitaria Domestic water inlet	s1÷s3	Attacco sonda ausiliaria Auxiliary probe fitting	X	Scarico Drain
e2	Uscita acqua sanitaria Domestic water outlet	ts	Attacco termostato Temperature probe fitting		

lt	CONNESSIONI CONNECTIONS										
	a1	a2	e1	e2	AN1÷AN3	RE	s1÷s3	ts	tm	RC	X
200	G1"-F	G1"-F	G1"-F	G1" 1/2-F	G1" 1/4-F	G2"-F	G 1/2"-F	G 1/2"-F	G 1/2"-F	G1"-F	G1" 1/4-F
300÷800	G2"-F	G2"-F	G1"1/4-F	G1" 1/2-F	G1" 1/4-F	G2"-F	G 1/2"-F	G 1/2"-F	G 1/2"-F	G1"-F	G1" 1/4-F
1000	G2"-F	G2"-F	G1"1/4-F	G1" 1/2-F	G1" 1/4-F	G2"-F	G 1/2"-F	G 1/2"-F	G 1/2"-F	G1"-F	G1" 1/4-F

lt	DIMENSIONALE SIZES (mm)																Peso Weight (Kg)	
	Ds	Dc	H	H1	H2	H3	H4	HF	HSc1	Sonde Probes				Anodi Anodes				d
										hs1	hs2	hts	htm	h1	h2	h3		
200	450	650	1570	180	375	925	975	1125	475	475	825	1125	1275	695	-	-	1810	70
300	550	750	1580	165	390	930	980	1130	525	525	830	1130	1280	700	-	-	1770	100
500	650	850	1895	155	410	1050	1190	1350	540	540	950	1350	1500	720	-	-	2095	130
800	790	990	1940	145	430	1070	1170	1370	585	585	1045	1370	1520	920	-	-	2200	170
1000	790	990	2190	145	445	1170	1570	1370	655	655	1040	1370	1720	-	420	1170	2420	195



	PRESTAZIONI PERFORMANCE					
		⁽¹⁾		⁽²⁾	⁽³⁾	⁽³⁾
200	1	32	2752	25	834	230
300	2	74	6364	16	1929	458
500	3	94	8084	21	2450	636
800	4	150	12900	21	3909	1015
1000	5	174	14964	23	4535	1210

(1) Potenza termica dello scambiatore calcolata ipotizzando una temperatura di ingresso/uscita circuito primario di 80/70°C e di ingresso sanitario di 12°C.

(2) Tempo necessario per innalzare la temperatura dell'acqua in ingresso sanitario, 12°C, alla temperatura di accumulo pari a 60°C.

(3) Quantità di acqua calda sanitaria disponibile alla temperatura di utilizzo di 45°C in continuo o nei primi 10 minuti.

(1) Heat exchanger output calculated assuming a primary circuit inlet/outlet temperature of 80/70°C and a DHW inlet temperature of 12°C.

(2) Time needed to increase the domestic water inlet temperature, 12°C, to the storage temperature of 60°C.

(3) Quantity of domestic hot water available at a delivery temperature of 45°C, continuously or in the first 10 minutes.

TABELLA SCAMBIATORI HEAT EXCHANGER TABLE										
	200		300		500		800		1000	
	Sc1	F	Sc1	F	Sc1	F	Sc1	F	Sc1	F
Di serie Standard (m ²)	1	-	2	-	3	-	4	-	5	-
Optional (m ²)	0.75	0.75	-	0.75	1.5	0.75	-	0.75	4	1.5
		1		1	2	1	-	1		2
										3

DATI SCAMBIATORI HEAT EXCHANGER DATA							
	0.75	1	1.5	2	3	4	5
	27	32	56	74	94	150	174
	4	5	8.5	10.5	14	19	22
	300	300	380	380	380	430	430

Capacità accumulo (lt.)
 Storage tank capacity (lt.)

Portata primario (l/h)
 Primary flow-rate (l/h)

Portata ACS nei primi 10 min.
 DHW flow-rate in the first 10 min.

Superficie di scambio (m²)
 Heat exchanger surface (m²)

Tempo di messa a regime (min.)
 Time to reach temperature (min.)

Contenuto acqua scambiatore (lt.)
 Heat exchanger capacity (lt.)

Potenza di scambio (Kw)
 Heat exchanger power (Kw)

Portata ACS (l/h)
 DHW flow-rate (l/h)

Diametro flangia scambiatore
 Heat exchanger diameter flange

Uso: acqua calda sanitaria
Use: domestic hot water

Abbinabile con:
Combined with:



NS1XX

VITROFLEX

Isolamento flessibile spessore **100 mm**

Flexible insulation **100 mm** thick

	Codice Code		€	Classe Energetica ErP
200	NSXX0200	1		C
300	NSXX0300	2		C
500	NSXX0500	3		C
800	NSXX0800	4		C
1000	NSXX1000	5		C

Listino prezzi accessori e ricambi a pagina 92
Accessories and spare parts price list available at page 92