



EVAP è un bollitore per la produzione e l'accumulo di acqua calda sanitaria. Gli scambiatori di calore a fascio tubiero estraibile, sono realizzati con tubi in acciaio inossidabile e mandrinati su piastra INOX 316L e costruiti secondo la normativa P.E.D., rendendoli così idonei per vapore o acqua surriscaldata.



EVAP is a boiler for the production and storage of domestic hot water. The extractable shell and tube heat exchangers, are made with stainless steel tubes and expanded on 316L stainless steel plate and built according to the P.E.D. standard, thus making them suitable for steam or superheated water.

CARATTERISTICHE TECNICHE TECHNICAL FEATURES	
Costruzione accumulo <i>Storage tank construction</i>	Acciaio al carbonio di elevata qualità <i>High quality carbon steel</i>
Trattamento interno <i>Inside treatment</i>	Trattamento anticorrosivo VITROFLEX idoneo per acqua uso alimentare secondo le direttive CE D.M. 174 <i>VITROFLEX Corrosion Proofing suitable for drinking water according to EC Directive D.M. 174</i>
Isolamento Rimovibile <i>Removable Insulation</i>	ECOFIRE, 500÷1000 lt. spessore 100 mm <i>ECOFIRE, 500÷1000 lt. 100 mm thick</i>
	ECOFIRE, 1500÷2000 lt. spessore 130 mm <i>ECOFIRE, 1500÷2000 lt. 130 mm thick</i>
	ECOFIRE, 2500÷5000 lt. spessore 100 mm <i>ECOFIRE, 2500÷5000 lt. 100 mm thick</i>
Rivestimento esterno <i>Outside covering</i>	PVC accoppiato <i>Laminated PVC</i>
Accumulo <i>Storage tank</i>	Pmax 8 bar - Tmax 80°C
Scambiatore di serie <i>Standard heat exchanger</i>	Pmax 12 bar - Tmax 191.6°C Rimovibile acciaio INOX 316L attacchi filettati - <i>Removable Stainless Steel 316L threaded connecton</i>
Scambiatore optional <i>Heat exchanger optional</i>	Pmax 6 bar - Tmax 164.9°C Rimovibile in acciaio INOX AISI 316L - <i>Removable Stainless Steel Material 316L</i>
Accessori di serie <i>Standard accessories</i>	Anodo/i di magnesio con tester di controllo <i>Magnesium anode/s with tester</i>
Garanzia <i>Warranty</i>	3 anni <i>3 years</i>

EVAP

VITROFLEX

Isolamento flessibile spessore 100 mm

Flexible insulation 100 mm thick

lt	Codice Code	m ²	€	Classe Energetica ErP
500	EVAP500	1	3.321	C
800	EVAP800	1.5	3.955	C
1000	EVAP1000	2	4.825	C
2500	EVAP2500	3	8.297	C
3000	EVAP3000	3	8.786	C
4000	EVAP4000	4	12.317	C
5000	EVAP5000	5	14.666	C

EVAP

VITROFLEX

Isolamento flessibile spessore 130 mm

Flexible insulation 130 mm thick

lt	Codice Code	m ²	€	Classe Energetica ErP
1500	EVAP1500	3	6.704	C
2000	EVAP2000	3	7.697	C

Listino prezzi accessori e ricambi a pagina 128

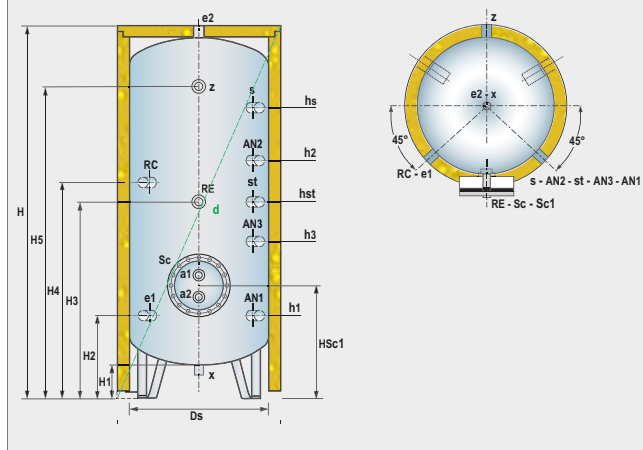
Accessories and spare parts price list available at page 128

Usò: acqua calda sanitaria
Use: domestic hot water

Abbinabile con:
Combined with:

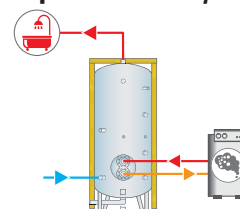


Disegno tecnico *Technical drawing*



a1	Entrata circuito primario Primary circuit inlet	RE	Attacco termoregolatore Temperature control fitting
a2	Uscita circuito primario Primary circuit inlet	Z	Attacco ausiliario Auxiliary fitting
e1	Entrata acqua sanitaria Domestic water inlet	s	Attacco sonda ausiliaria Auxiliary probe fitting
e2	Uscita acqua sanitaria Domestic water outlet	st	Attacco sonda temperatura Temperature probe fitting
AN3	Anodo 500÷800 lt Anode 500÷800 lt	RC	Ricircolo Recirculation
AN1-AN2	Anodo 1000÷5000 lt Anode 1000÷5000 lt	X	Scarico Drain

Esempio di impianto *Example of a system*



lt	CONNESSIONI CONNECTIONS										
	a1	a2	e1	e2	AN1÷AN3	RE	Z	s	st	RC	X
500÷1000	G2"-F	G2"-F	G1"1/4-F	G1"1/2-F	G1"1/4-F	G1"-F	-	G1/2"-F	G1/2"-F	G1"-F	G1"1/4-F
1500÷5000	G2"-F	G2"-F	G3"-F	G3"-F	G1"1/4-F	G1"-F	G2"-F	G1/2"-F	G1/2"-F	G1"-F	G1"1/4-F

lt	DIMENSIONALE SIZES (mm)															Peso Weight (Kg)
	Ds	Dc	H	H1	H2	H3	H4	H5	HSc	Sonde Probes		Anodi Anodes			d1	
										hst	hs	h1	h2	h3		
500	650	850	1895	155	415	855	1055	-	595	855	1405	-	-	725	2095	110
800	790	990	1940	145	430	870	1070	-	610	870	1420	-	-	1000	2200	150
1000	790	990	2190	145	430	1070	1170	-	660	1070	1670	420	1370	-	2420	170
1500	950	1210	2530	185	485	1210	1510	2135	730	1210	1960	460	1560	-	2860	260
2000	1100	1360	2580	170	495	1220	1520	2145	740	1220	1970	470	1570	-	2975	330
2500	1250	1450	2605	150	510	1235	1535	2160	755	1235	1985	485	1585	-	3000	345
3000	1250	1450	2795	150	510	1235	1685	2360	755	1235	2235	485	1735	-	3170	370
4000	1400	1600	2895	185	590	1305	1755	2430	825	1305	2305	555	1805	-	3330	560
5000	1600	1800	2930	130	575	1290	1740	2415	810	1290	2290	540	1790	-	3460	650

Su richiesta e possibile avere gli attacchi flangiati allo scambiatore di calore
On request heat exchange can be provided with Flanged connection

PRESTAZIONI PERFORMANCE						
lt	m ²	⁽¹⁾ KW	l/h	⁽²⁾ min	⁽³⁾ l/h	mm
500	1	140	3441	9	1098	300
800	1.5	215	5203	9	1801	380
1000	2	280	6941	9	2412	380
1500	3	420	10311	8	3601	380
2000	3	430	10311	12	4199	380
2500	3	430	10311	13	4598	380
3000	3	430	10311	16	5380	380
4000	4	555	13902	17	7120	430
5000	5	710	17541	18	8992	430

(1) Valori calcolati con scambiatore alimentato a 6 bar e secondario 10°C e 45°C.
(1) Values calculated with heat exchanger powered at 6 bar and secondary at 10 °C and 45 °C.

Accumulo conforme alla direttiva 2014/68/EU (Art.4 Par.3) Scambiatore conforme alla direttiva 2014/68/EU (Cat. 1 Mod.A)
Storage Tank according to Directive 2014/68 / EU (Art.4 Par.3) Heat exchanger according to directive 2014/68/EU (Cat. 1 Mod.A)