





112-212

Serbatoi per aria compressa Compressed air vessels



 La serie 112-212 include serbatoi per aria compressa collaudati e garantiti singolarmente. La progettazione, la costruzione con procedimenti di saldatura qualificati e la valutazione di conformità dei serbatoi è regolata dalle seguenti normative:

- Articolo 112: Direttiva Europea 2014/29/UE
- Articolo 212: Direttiva Europea 2014/68/UE PED

 *The 112-212 series are compressed air vessels products individually tested and guaranteed. The design, construction with approved welding procedures and assessment of vessels conformity are regulated by the following standards:*

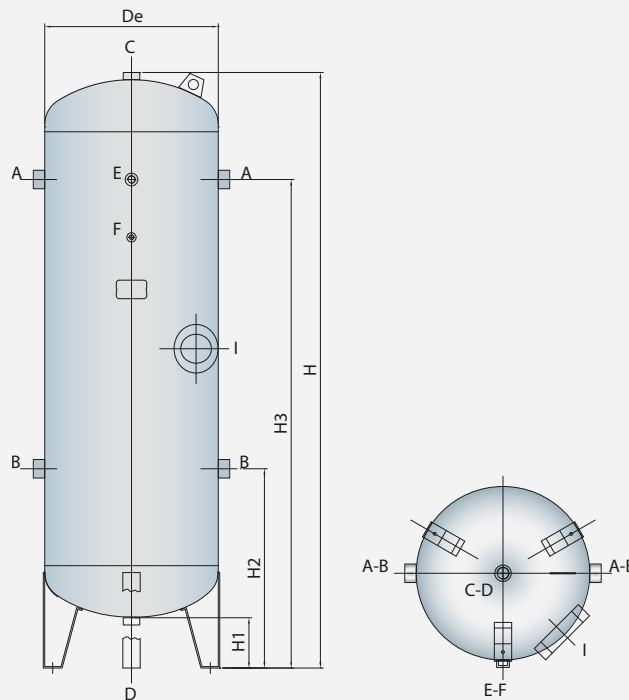
- Model 112: European Directive 2014/29/EU
- Model 212: European Directive 2014/68/EU PED

CARATTERISTICHE TECNICHE TECHNICAL DATA

Costruzione serbatoio <i>Vessel construction</i>	Acciaio al carbonio di elevata qualità <i>High quality carbon steel</i>	
Trattamento esterno <i>Outside treatment</i>	Verniciatura RAL 5015 / Zincatura a Bagno Caldo <i>PAINTED RAL 5015 / Hot Dip Galvanized</i>	
Trattamento interno <i>Internal treatment</i>	Zincatura a Bagno Caldo / Vitroflex <i>Hot Dip Galvanized / Vitroflex</i>	
Collaudo <i>Tested</i>	Art. 112 Collaudati CE 2014/29/UE - Art. 212 Collaudati 2014/68/UE PED <i>Model 112 Tested to 2014/29/EU - Model 212 Tested to 2014/68/EU PED</i>	
Serbatoio <i>Vessel</i>	112CE	Pmax 11 bar Tmin -10°C Tmax +120°C
	212PED	Pmax 8/11.5 bar Tmin -10°C Tmax +120°C
OPTIONAL	Aperture d'ispezione - 1000÷10000 lt: Passa mano 100x150 - 1500÷10000 lt: Passo uomo 300x400; kit di sicurezza per aria compressa <i>Inspection openings - 1000÷10000 lt: Hand hole - 1500÷10000 litres: Man hole 300x400; Safety kit for compressed air</i>	
Garanzia <i>Warranty</i>	2 anni <i>2 years</i>	



Disegno tecnico
Technical drawing



A-B Alimentazione aria
Air supply

E-F Servizio
Service

C Attacco valvola di sicurezza
Safety valve connection

D Scarico
Drain

I Apertura d'ispezione (solo su richiesta)
Inspection opening (only upon request)

***I** Apertura d'ispezione obbligatoria solo zincati
Inspection opening mandatory only for galvanized vessels

Materiale: Acciaio al carbonio
Trattamento: Verniciatura esterna RAL 5015 /
Zincatura a bagno caldo interno ed esterno /
Vitroflex interno
Fluidi: Gruppo 1 e Gruppo 2 (escluso idrogeno)
Optional su richiesta: Passa mano 100x150,
Passo uomo 300x400

Material: Carbon steel
Coating: External painting RAL 5015 /
Hot Dip Galvanized internal and external /
Vitroflex on internal surface
Fluid: Group 1 and Group 2 (hydrogen excluded)
Optional on request: Hand hole 100x150,
Man hole 300x400

	DIMENSIONALE SIZES (mm)					CONNESSIONI CONNECTIONS				Obbligatorio per versione zincata Mandatory for galvanized vessels	Peso Weight (Kg)
	De	H	H1	H2	H3	A-B	C-D	E	F	*I	
212 verticale vertical 8 bar -10° +120° C 2014/68/EU PED											
4000	1450	3070	180	780	2430	3"	1"1/4	3/4"	3/8"	300x400	680
5000	1450	3570	180	780	2930	3"	1"1/4	3/4"	3/8"	300x400	810
6000	1450	4070	180	780	3430	3"	1"1/4	3/4"	3/8"	300x400	915
8000	1650	4135	145	820	3415	4"	1"1/4	3/4"	3/8"	300x400	1230
10000	1650	5135	145	820	4415	4"	1"1/4	3/4"	3/8"	300x400	1510
212 verticale vertical 11,5 bar -10° +120° C 2014/68/EU PED											
1000	790	2345	200	725	1725	2"	1"1/4	3/4"	3/8"	-	204
1500	1000	2305	180	590	1860	2"	1"1/4	3/4"	3/8"	-	278
2000	1000	2805	180	595	2355	2"	1"1/4	3/4"	3/8"	-	352
3000	1200	2965	185	700	2410	3"	1"1/4	3/4"	3/8"	-	537
4000	1450	3070	180	780	2430	3"	1"1/4	3/4"	3/8"	300x400	802
5000	1450	3570	180	780	2930	3"	1"1/4	3/4"	3/8"	300x400	932
6000	1450	4070	180	780	3430	3"	1"1/4	3/4"	3/8"	300x400	1057
8000	1650	4135	145	820	3415	4"	1"1/4	3/4"	3/8"	300x400	1352
10000	1650	5135	145	820	4415	4"	1"1/4	3/4"	3/8"	300x400	1694