



PB

PUFFER per impianti di riscaldamento
BUFFER tanks for central heating systems



I prodotti della serie PB sono volanti per l'accumulo e produzione di acqua calda tecnica. L'accumulo termico viene utilizzato per lo stoccaggio di acqua calda tecnica per riscaldamento quando si desidera un aumento dell'inerzia termica dell'impianto.



PB series products are buffer tanks for the storage and production of hot water for service uses. The storage tank is used for storing hot water in central heating systems. It is used in all cases where there is the need to increase the thermal inertia of the system.

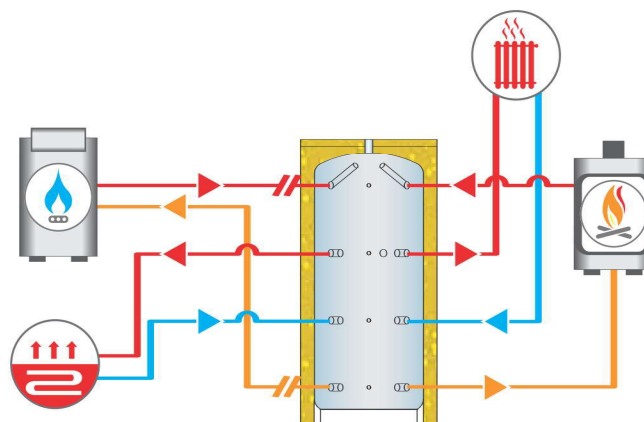
Tutti i serbatoi coibentati rispettano i requisiti richiesti dalle direttive 2009/125/CE e 2010/30/UE sull'efficienza energetica.

All the insulated tanks, comply with the directive 2009/125/CE and 2010/30UE about energy efficiency.

CARATTERISTICHE TECNICHE *TECHNICAL FEATURES*

Costruzione accumulo <i>Storage tank construction</i>	Acciaio al carbonio di elevata qualità <i>High quality carbon steel</i>
Trattamento interno <i>Inside treatment</i>	Trattamento interno grezzo, trattamento esterno verniciato <i>Internal treatment raw, painted exterior treatment</i>
Isolamento rimovibile <i>Removable insulation</i>	ECOFIRE, 300÷2000 lt. spessore 100 mm <i>ECOFIRE, 300÷2000 lt. 100 mm thick</i>
Rivestimento esterno <i>Outside covering</i>	PVC accoppiato <i>Laminated PVC</i>
Accumulo <i>Storage tank</i>	Pmax 3 bar - Tmax 99°C
Garanzia <i>Warranty</i>	5 anni <i>5 years</i>

Esempio di impianto *Example of a system*

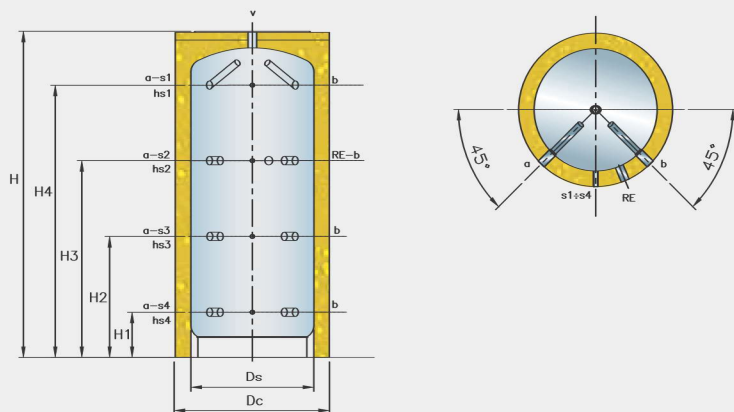


Uso: Riscaldamento
Use: Heating

Abbinabile con:
Combined with:



Disegno tecnico *Technical drawing*



a-b	Utilizzo per primario <i>Inlet/Outlet</i>
s1+s4	Attacco sonda <i>Probe connection</i>
RE	Attacco per Resistenza Elettrica <i>Electric heater connection</i>
v	Manicotto fondo superiore <i>Vent</i>

lt	CONNESSIONI <i>CONNECTIONS</i>				
	a	b	s1+s4	RE	v
300÷1000	G1"1/2-F	G1"1/2-F	G1/2"F	G1"1/2-F	G1"1/2-F
1500÷2000	G1"1/2-F	G1"1/2-F	G1/2"F	G1"1/2-F	G1"1/2-F

lt	DIMENSIONALE <i>SIZES</i> (mm)											Peso <i>Weight</i> (Kg)
	Ds	Dc	H	H1	H2	H3	H4	Sonde <i>Probes</i>				
								hs1	hs2	hs3	hs4	
300	550	750	1460	240	550	860	1170	1170	860	550	240	62
500	650	850	1750	240	645	995	1450	1450	995	645	240	87
800	790	990	1890	290	710	1090	1750	1750	1090	710	290	115
1000	790	990	2090	290	775	1260	1750	1750	1260	775	290	130
1500	1000	1200	2290	340	835	1330	1820	1820	1327	835	340	210
2000	1200	1400	2180	390	850	1310	1770	1770	1310	850	390	250

PB

Isolamento flessibile spessore 100 mm

Flexible insulation 100 mm thick

lt	Codice <i>Code</i>	€	Classe Energetica ErP
300	PB0300		C
500	PB0500		C
800	PB0800		C
1000	PB1000		C
1500	PB1500		C
2000	PB2000		C