



217

Vasi di espansione collaudati 2014/68/UE PED

Expansion vessels tested in compliance with 2014/68/UE PED



I prodotti della serie 217 sono vasi d'espansione, collaudati 2014/68/UE PED, idonei ad assorbire l'aumento di volume del fluido contenuto nell'impianto e, contemporaneamente, a mantenere la pressione entro i limiti di funzionamento.



The 217 series products are expansion vessels tested in compliance with 2014/68/UE PED, suitable for absorbing the increase in fluid volume in the system and, at the same time, maintaining the pressure within the operating limits.

CARATTERISTICHE TECNICHE TECHNICAL FEATURES

Costruzione accumulo <i>Storage tank construction</i>	Acciaio al carbonio di elevata qualità <i>High quality carbon steel</i>	
Trattamento esterno <i>Outside treatment</i>	217V	Verniciatura <i>Painted</i>
	217Z	Zincatura a bagno caldo <i>Hot dip galvanisation</i>
Accumulo <i>Storage tank</i>	Pmax 8 bar Tmin -10°C Tmax + 175,4°C	
Garanzia <i>Warranty</i>	2 anni <i>2 years</i>	

Utilizzo: Versione 8 bar per uso con aria + acqua + vapore d'acqua (temperatura max vapore d'acqua vedi tabella)
Use: Version 8 bar for use with air + water + vapor of water (maximum temperature water vapor see table)

217V

VERNICIATURA
PAINTED

	Codice Code	bar	€	Classe Energetica ErP
500	217V0500/08	8		C
800	217V0800/08		C	
1000	217V1000/08		C	
1500	217V1500/08		C	
2000	217V2000/08		C	
2500	217V2500/08		-	
3000	217V3000/08		-	
4000	217V4000/08		-	
5000	217V5000/08		-	

217Z

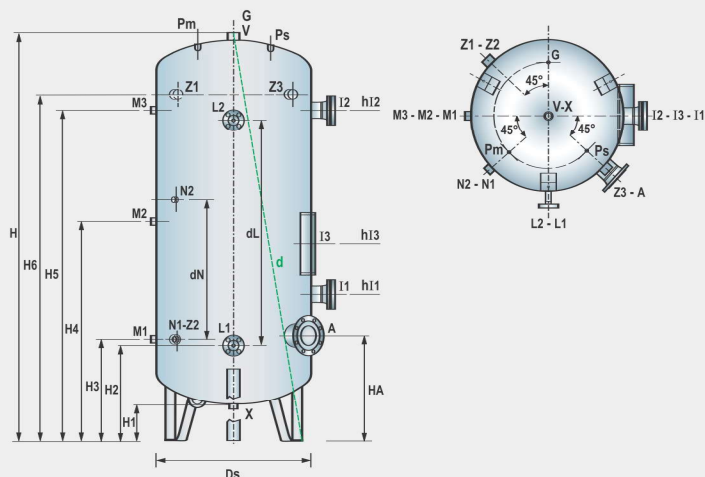
ZINCATURA A BAGNO CALDO
HOT DIP GALVANISATION

	Codice Code	bar	€	Classe Energetica ErP
500	217Z0500/08	8		C
800	217Z0800/08		C	
1000	217Z1000/08		C	
1500	217Z1500/08		C	
2000	217Z2000/08		C	
2500	217Z2500/08		-	
3000	217Z3000/08		-	
4000	217Z4000/08		-	
5000	217Z5000/08		-	

Listino prezzi accessori e ricambi a pagina 40
Accessories and spare parts price list available at page 40

Prodotti conformi alla direttiva 2014/68/UE PED
Products complying with the directive 2014/68/UE PED

Disegno tecnico *Technical drawing*



A	Collegamento d'impianto <i>Connection to the system</i>
L1-L2	Attacco indicatore di livello <i>Level gauge fitting</i>
M1-M2-M3	Attacco regolatore di livello massimo <i>Maximum level control fitting</i>
N1-N2	Attacco regolatore di livello minimo <i>Minimum level control fitting</i>

Pm	Attacco manometro <i>Pressure gauge fitting</i>
Ps	Attacco pressostato <i>Pressure switch fitting</i>
G	Ingresso gas di pressurizzazione <i>Pressurisation gas inlet</i>
V	Attacco valvola di sicurezza <i>Safety valve fitting</i>

Z1	Attacco ausiliario 1500÷5000 lt <i>Auxiliary fitting 1500÷5000 lt</i>
Z2-Z3	Attacco ausiliario 2500÷5000 lt <i>Auxiliary fitting 2500÷5000 lt</i>
I1-I2-I3	Aperture d'ispezione (solo su richiesta) <i>Inspection opening (only upon request)</i>
X	Scarico <i>Drain</i>

lt	CONNESSIONI CONNECTIONS											
	A*	L1 - L2*	M1-M2-M3	N1-N2	Pm	Ps	G	V	Z1	Z2-Z3	I1-I2-I3	X
500	DN65	Dn20	NPT 1"-F	NPT 1"-F	G3/8"-F	G3/8"-F	G3/8"-F	G1"1/4-F	G2"-F	G2"-F		G1"1/4-F
800÷1000	DN80	Dn20	NPT 1"-F	NPT 1"-F	G3/8"-F	G3/8"-F	G3/8"-F	G1"1/4-F	G2"-F	G2"-F		G1"1/4-F
1500÷2500	DN100	Dn20	NPT 1"-F	NPT 1"-F	G3/8"-F	G3/8"-F	G3/8"-F	G1"1/4-F	G2"-F	G2"-F		G1"1/4-F
3000	DN125	Dn20	NPT 1"-F	NPT 1"-F	G3/8"-F	G3/8"-F	G3/8"-F	G1"1/4-F	G2"-F	G2"-F		G1"1/4-F
4000÷5000	DN150	Dn20	NPT 1"-F	NPT 1"-F	G3/8"-F	G3/8"-F	G3/8"-F	G1"1/4-F	G2"-F	G2"-F		G1"1/4-F

lt	DIMENSIONALE SIZES (mm)														Peso Weight (Kg)		
	Ds	H	HA	H1	H2	H3	H4	H5	H6	dN	dL	Aperture d'ispezione Inspection openings (optional)			d	Vern.	Zinc.
												hl1	hl2	hl3			
500	600	1830	455	165	440	450	890	1450	-	640	1000	555	1405	-	1859	134	146
800	790	1980	575	235	550	560	1000	1560	-	640	1000	665	1515	-	2019	204	223
1000	790	2230	575	235	555	565	1170	1860	-	690	1295	665	1765	-	2265	227	249
1500	1000	2275	615	190	570	580	1255	1785	1845	780	1295	665	1765	955	2329	392	430
2000	1000	2775	620	190	580	590	1265	2295	2335	780	1590	-	-	955	2820	535	588
2500	1200	2775	710	230	670	680	1490	2270	2270	890	1590	-	-	1050	3024	643	714
3000	1200	2935	735	230	685	695	1505	2285	2425	890	1590	-	-	840	2996	758	832
4000	1450	3070	815	180	740	750	1560	2340	2450	890	1590	-	-	1000	3154	1154	1267
5000	1450	3555	815	180	740	750	1765	2875	2950	1110	2125	-	-	1000	3628	1335	1466

* EN1092-1 type 11