



216INOX

Accumulatori d'acqua calda
Hot water storage tanks



I prodotti della serie 216 INOX sono accumulatori per acqua calda sanitaria realizzati in acciaio inox AISI 316 L. L'accumulo termico viene utilizzato per lo stoccaggio di acqua calda sanitaria proveniente, tipicamente, da scambiatori a piastre.



The 216 INOX series products are domestic hot water storage tanks made from AISI 316 L stainless steel. The storage tank is used to store domestic hot water typically coming from plate heat exchangers.

Tutti i serbatoi coibentati rispettano i requisiti richiesti dalle direttive 2009/125/CE e 2010/30/UE sull'efficienza energetica

All the insulated tanks, comply with the directive 2009/125/CE and 2010/30UE about energy efficiency

CARATTERISTICHE TECNICHE TECHNICAL FEATURES

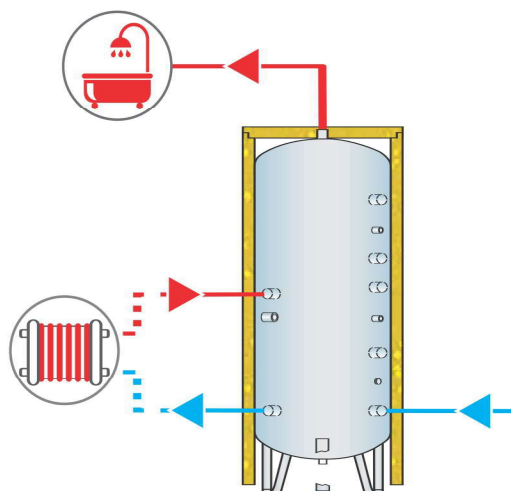
Costruzione accumulo <i>Storage tank construction</i>	Acciaio inox AISI 316L <i>Stainless steel AISI 316L</i>
Isolamento <i>Insulated</i>	Poliuretano rigido iniettato, 300÷500 lt. spessore 50 mm <i>Injected rigid polyurethane, 300÷500 lt. 50 mm thick</i>
	ECOFIRE RIMOVIBILE, 800÷2000 lt. spessore 100 mm <i>ECOFIRE REMOVABLE, 800÷2000 lt. 100 mm thick</i>
	ECOFIRE RIMOVIBILE, 2500÷5000 lt. spessore 100 mm <i>ECOFIRE REMOVABLE, 2500÷5000 lt. 100 mm thick</i>
Rivestimento esterno <i>Outside covering</i>	PVC accoppiato <i>Laminated PVC</i>
Accumulo <i>Storage tank</i>	Pmax 6 bar - Tmax 95°C
Accessori di serie <i>Standard accessories</i>	Flangia d'ispezione - Anodo di magnesio <i>Inspection flange - Magnesium anode</i>
Garanzia <i>Warranty</i>	5 anni <i>5 years</i>

216INOX

lt	Codice Code	€	Classe Energetica ErP
300	216INOX0300C		C
500	216INOX0500C		C
800	216INOX0800C		C
1000	216INOX1000C		C
1500	216INOX1500C		C
2000	216INOX2000C		C
2500	216INOX2500C		C
3000	216INOX3000C		C
4000	216INOX4000C		C
5000	216INOX5000C		C

Listino prezzi accessori e ricambi a pagina 122
Accessories and spare parts price list available at page 122

Esempio di impianto Example of a system



Prodotti conformi alla direttiva 2014/68/UE PED (Art.4 Par.3)
Products complying with the directive 2014/68/UE PED (Art.4 Par.3)

Uso: acqua calda sanitaria
Use: domestic hot water

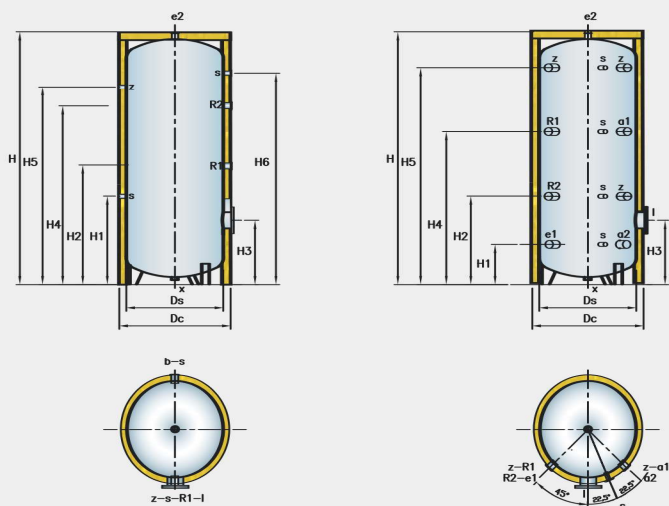
Abbinabile con:
Combined with:



Disegno tecnico *Technical drawing*

Capacity 300÷1000

Capacity 1500÷5000



a1-a2 Entrata/uscita scambiatore esterno
External heat exchanger inlet/outlet

e1 Entrata acqua sanitaria
Domestic water inlet

e2 Uscita acqua sanitaria
Primary circuit outlet

s Attacco sonda
Probe fitting

R1-R2 Attacco resistenza elettrica / ricircolo
Electric heater fitting / recirculation

z Servizio
Service

u Scarico / Servizio
Drain / Service

x Scarico
Drain

GR Gruppo di scarico
Drain assembly

lt	CONNESSIONI CONNECTIONS							
	a1-a2	e1-e2	s	z	R1	R2	x	l
300-500	-	G1"-F	G 1/2"-F	G1/2"-F	G1"1/2-F	G1"1/4-F	G1"-F	120x180
800-1000	-	G1"1/2-F	G 1/2"-F	G1"-F	G1"1/2-F	G1"1/4-F	G1"1/2-F	120x180
1500	G1"1/4-F	G2"-F	G 1/2"-F	G1"1/4-F	G1"1/2-F	G1"1/4-F	G1"-F	300x380
2000-2500	G1"1/4-F	G2"-F	G 1/2"-F	G1"1/4-F	G1"1/2-F	G1"1/4-F	G1"-F	350x430
3000÷5000	G1"1/4-F	G3"-F	G 1/2"-F	G1"1/4-F	G1"1/2-F	G1"1/4-F	G1"-F	350x430

lt	DIMENSIONALE SIZES (mm)										
	Ds	Dc	H	H1	H2	H3	H4	H5	H6	d	kg
300	500	600	1580	405	845	300	1250	1050	1365	1690	61
500	650	750	1630	395	895	310	1280	1095	1390	1794	78
800	790	1050	1815	425	940	345	1250	1200	1425	2100	109
1000	790	1050	2160	430	1090	345	1450	1400	1770	2400	127
1500	1000	1260	2195	340	765	520	1400	1725	-	2530	197
2000	1100	1360	2615	475	1010	655	1515	1925	-	2948	258
2500	1200	1400	2645	505	1040	690	1600	2105	-	2995	310
3000	1250	1450	2845	515	1100	675	1730	2300	-	3195	333
4000	1400	1600	2975	595	1190	755	1815	2380	-	3380	490
5000	1600	1800	3005	600	1185	825	1815	2385	-	3505	575